

xTOOL UP-Thermostatmodul mit 1 Ventil -

35 511 970 90



- DR-Messing, bleifrei
- 2x Rückflussverhinderer
- 2x Anschluss IG 3/4"
- 1x Abgang IG 3/4" für zusätzliche Ventile
- 1x Abgang IG 3/4", wahlweise links/rechts
- 2x Rohbau-Schutzhauben
- 2x Wasserschutz-Manschette
- Schalldämmung
- Stichmaß 120 mm
- xGRID tauglich (bei Verwendung der Montageschiene + 12 mm Einbautiefe)

Empfohlenes Zubehör

Verlängerung 28 mm -

12 177 970 90



Empfohlenes Zubehör

Verlängerung 46 mm -

12 178 970 90



Empfohlenes Zubehör

**xGRID Befestigungssatz für die
Integration in den Trockenbau -**

12 340 970 90



Benötigtes Zubehör

xGRID Montageschiene 555 mm -

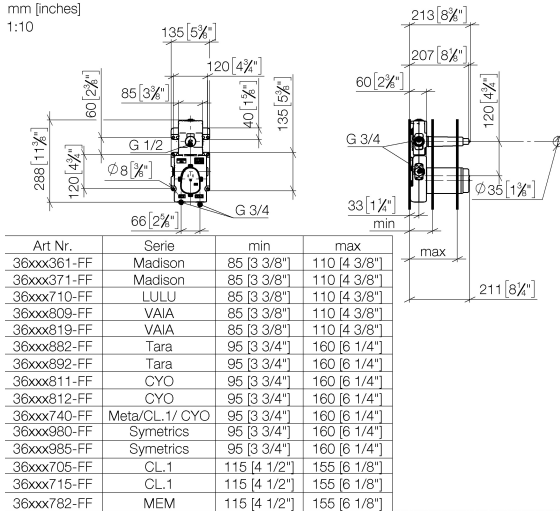
12 360 970 90



xTOOL UP-Thermostatmodul mit 1 Ventil -

35 511 970 90

mm [inches]
1:10

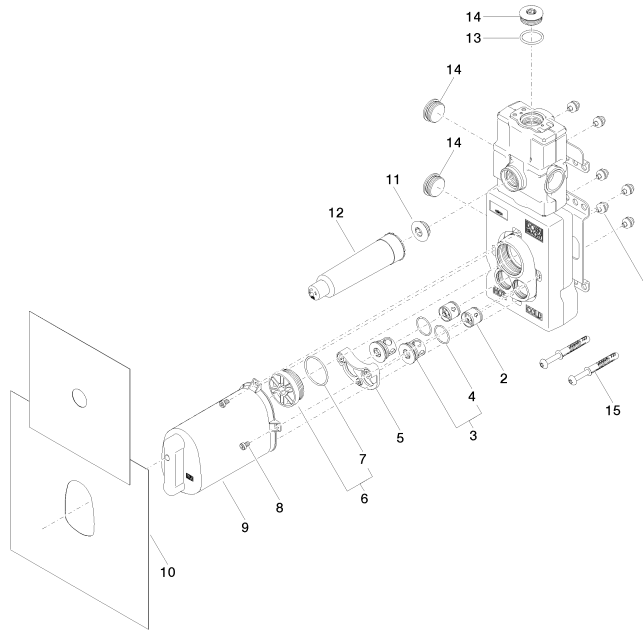


Zertifikate

Belgqua_21-031- 27_6. WRAS_2011026. ACS_21 ACC LY 141. DVGW_DW-6512DN0706.

xTOOL UP-Thermostatmodul mit 1 Ventil -

35 511 970 90



Ersatzteilstückliste

Nr.	Artikelnummer	Benennung	Verbaumenge	Lieferzeit
1	90 23 01 091 00 90	Set	6	2
2	90 23 01 045 00 90	Rueckflussverhinderer	2	2
3	04 21 34 077 00 90	Nippel	2	2
4	09 14 10 098 90	Dichtung	2	2
5	90 12 12 218 00 90	Aufnahme	1	2
6	04 31 20 100 00 90	Stopfen	1	2
7	09 14 10 111 90	Dichtung	1	2
8	09 30 30 112 90	Schraube	4	2
9	04 21 02 174 01 90	Kappe	1	2
10	04 14 03 073 05 90	Dichtungssatz	1	2
11	04 31 20 006 00 90	Stopfen	1	2
12	09 21 02 173 90	Kappe	1	2
13	09 14 10 009 90	Dichtung	1	2
14	09 31 20 003 90	Stopfen	3	2
15	04 30 31 054 00 90	Befestigungssatz	2	2